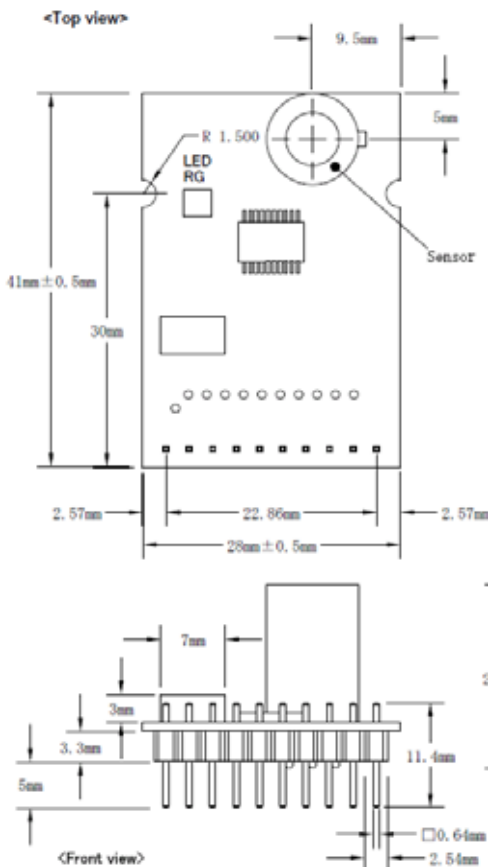


FIS3051 CO module 納入仕様書 (SPECIFICATIONS)

案 5 (Draft5)

品番 (Model No.)	FIS3051
品名 (Product Name)	CO モジュール (CO Module)
仕様番号 (Spec. No.)	U-1009-03
発行日 (Issued on)	2012年3月12日 (March 12, 2012)
適用製品 (Applied product)	一般用 (for general purposes)



書 類 (Document)	日付 (Date)	名前 (By)
作成 (Created)	2012年3月12日 March 12, 2012	黒江 靖 Yasushi Kuroe
承認 (Approved)	2012年3月12日 March 12, 2012	松本晋一 Shinichi Matsumoto
発行 (Issued)		
発行先 (To)	数量 (copies)	日付 Date
顧客 (Customer)		
代理店 (Agent)		
FIS		

サイン (Signature)

顧客 (Customer): _____

代理店 (Agent): _____

FIS: _____

SPECIFICATIONS

F i S FIS Incorporated

Parts Name CO Module
Model FIS3051

Specification No.
U-1009-03

1. 目次 (Contents)

1. 目次 (CONTENTS)	1
2. 適用 (SCOPE)	2
3. 品番・品名 (PARTS NAME/NUMBER)	2
4. 絶対最大定格 (ABSOLUTE MAXIMUM RATINGS)	2
5. 推奨駆動条件 (RECOMMENDABLE DRIVING CONDITIONS)	3
6. 外観 (EXTERNAL VIEW)	3
7. コネクタ入出力仕様 (CONNECTOR PIN SPECIFICATIONS)	4
8. 初期動作 (INITIAL OPERATION)	5
9. センサ駆動仕様 (SENSOR DRIVING SPECIFICATIONS)	5
10. 警報仕様 (ALARM SPECIFICATIONS)	5
11. 故障出力 (MAL) (MALFUNCTION OUTPUT)	6
12. リセット (RESET)	6
13. 未使用端子 (CAL) (MODE) NON-USE TERMINALS	6
14. 品質データ (SERIAL) (RST) (QUALITY DATA)	6
15. LED 出力仕様 (LED OUTPUT SPECIFICATIONS)	8
16. 機械的特性 (MECHANICAL CHARACTERISTICS)	8
17. 品番、製造ロット番号 (MODEL NO. AND PRODUCTION LOT NO.)	9
18. 耐湿剤 (ANTI-HUMIDITY MATERIAL)	9
19. タイミングチャート (TIMING CHART)	9
20. 回路図 (CIRCUIT DRAWING)	10
21. 取扱の注意事項 (NOTES)	10
22. 関連資料 (RELATED DOCUMENTS)	11
23. 品質保証 (QUALITY ASSURANCE)	11
24. 仕様書の取扱い (HANDLING OF THIS SPECIFICATION)	11

添付資料 (Attached documents);

製品図面 (Product drawing)

履歴 (Revision history)

	日付 (Date)	内容 (Contents)	作成者 (Created by)
案1 (Draft 1)	2010年9月9日 September 9, 2010	案1作成 (Draft 1 created)	黒江 靖 Yasushi Kuroe
案2 (Draft 2)	2011年4月22日 April 22, 2011	案2作成 (Draft 2 created)	黒江 靖 Yasushi Kuroe
案3 (Draft 3)	2011年6月6日 June 6, 2011	案3作成 (Draft 3 created)	黒江 靖 Yasushi Kuroe
案4 (Draft 4)	2012年2月6日 February 6, 2012	案4作成 (Draft 4 created)	黒江 靖 Yasushi Kuroe
案5 (Draft 5)	2012年3月12日 March 12, 2012	案5作成 (Draft 5 created)	黒江 靖 Yasushi Kuroe

SPECIFICATIONS

F i S FIS Incorporated

Parts Name CO Module	Specification No.
Model FIS3051	U-1009-03

2. 適用 (Scope)

この仕様は CO モジュールに関するものである。This specification applies to CO module.

3. 品番・品名 (Parts Name/Number)

品名 (Product Name): CO モジュール (CO module)

品番 (Model No.): FIS3051

顧客品番 (Customer Model No.):

参考) (Reference)

品番体系 FIS 3X XX - XX XX

Code explanation

CX: ケース付 (C1 防水仕様)、NC: ケースなし

FIS 管理番号 (FIS administrative number)

対象ガス (Target Gas)

01:CH4/CO、11:H2/CO、21:LP/CO、31:CH4、41:H2、
51:CO、61:LP、71:organic solvent、81: refrigerant、
91:others

30: 低コスト電源タイプセンサモジュール
(Power-supply type low-cost sensor module)

- XXXX が付かない時は、ケースなしの FIS 標準仕様を意味する
(When -XXXX does not stick, it means the FIS standard specifications without the case)

4. 絶対最大定格 (Absolute Maximum Ratings)

項目 (Parameter)	記号 (Symbol)	最大定格 (Maximum Rating)	備考 (Remark)
電源電圧 (Power supply voltage)	VDD	-0.3v ~ 6.0v	
入力電圧 (Input voltage)	VIN	-0.3v ~ VDD+0.3v	
出力電圧 (Output voltage)	VOUT	-0.3v ~ VDD+0.3v	
高温経験 (High temperature)	Ta	120 10 秒 (sec)	
使用温度範囲 (Operating temperature range)	Top	-10 ~ 50	結露無きこと (Without dew condensation)
保存温度範囲 (Storage temperature range)	Tst	-40 ~ 60	結露無きこと (Without dew condensation)
その他 (Others)	有機溶剤 (IPA 等) やシロキサン化合物に汚染されないこと (Should not be contaminated by organic solvents such as IPA, and siloxane compound.)		

SPECIFICATIONS

FIS FIS Incorporated

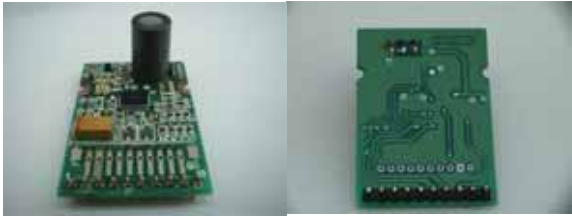
Parts Name CO Module	Specification No.
Model FIS3051	U-1009-03

5. 推奨駆動条件 (Recommendable driving conditions)

項目 (Parameter)	記号 (Symbol)	条件 (Condition)	備考 (Remark)
電源電圧 (Power supply)	VDD	DC5.0V ± 2%	
平均消費電流 (Average current consumption)	I _p	17mA	突入電流 1A (5msec 毎に 0.17msec 間) Rush current 1A (during 0.17 msec every 5 msec)
入出力電圧 HI レベル (High-level IO voltage)	VIOH	VDD × 0.8 ~ VDD	
入出力電圧 LOW レベル (Low-level IO voltage)	VIOL	0V ~ VDD × 0.2	出力電流 (Output current) 5mA
ガス警報検査前通電 (Pre-heating time before gas alarm inspection)		24時間以上 (More than 24 hours)	簡易検査の場合は前通電不要 (No pre-heating is necessary for easy inspection)
取付方向 (Mounting direction)		規程なし (Any direction)	

6. 外観 (External view)

ケースなし (without case)

外観		
ヘッダーピン (Header Pin)	実装ヘッダーピン品番 T10B-SQ JST 製 pitch 2.54mm	
寸法 (Dimensions)	28 × 41 × 20 (H) mm	
重量 (Weight)	5 g	
取付方法 (Mounting method)	ピンヘッダー10ピンとセンサピンをP板にハンダ付け (Solder header pins and sensor pins to PCB)	

ケース付 (with case)

		専用ケース組込、モールド加工品 with case, Molding for moisture proof センサモジュールを専用ケースに入れ耐湿加工を施している
コネクタ (Connector)	実装コネクタ品番 BH10B-PASK JST 製 接続用コネクタ品番 PAP-10V-S JST 製	
寸法 (Dimensions)	36.5 × 44 × 26 (H) mm	
重量 (Weight)	22 g	
取付方法 (Mounting method)	ケースに設けられた2箇所穴 5mm にネジ止め	

SPECIFICATIONS

F i S FIS Incorporated

Parts Name CO Module
Model FIS3051

Specification No.
U-1009-03

7. コネクタ入出力仕様 (Connector pin specifications)

ピン番号 (No.)	内容 (Name)	入出力 (I/O)	形態 (Active)	内容 (Functions)
1 (VDD)	電源 (Power supply)	-	-	DC 5.0v ± 2%
2 (VSS)	GND	-	-	DC 0v
3 (MAL)	故障出力 (Malfunction output)	出力 (Output) ケースなし	L	故障出力 (Malfunction output) CMOS 出力 (CMOS output)
		出力 (Output) ケース付	ON	故障出力 (Malfunction output) オープンコレクタ (Open collector)
4 (Gas)	警報出力 (alarm output)	出力 (Output) ケースなし	L	ガス警報出力 (Gas alarm output) CMOS 出力 (CMOS output)
		出力 (Output) ケース付	ON	ガス警報出力 (Gas alarm output) オープンコレクタ (Open collector)
5 ()	未使用 (Non-use)	-	-	未使用 (Non-use)
6 (SERIAL)	未使用 (Non-use) (品質確認用 (For quality confirmation))	出力 (Output)	H	品質データ出力 (Quality data output) センサ信号、使用日数、警報回数をシリアル出力 (Serial output for sensor signal, used dates, the number of alarms) CMOS 出力 (CMOS output)
7 (RST)	未使用 (Non-use) (品質確認用 (For quality confirmation))	入力 (Input)	H	品質データ要求 (Quality data request) プルダウン (Pull-down)
8 (CAL)	未使用 (Non-use)	-	-	工場設定用 (For factory setting)
9 (RESET)	リセット (Reset)	入力 (Input)	L	リセット (Reset) プルアップ (Pull-up)
10 (MODE)	未使用 (Non-use)	-	-	工場設定用 (For factory setting)

SPECIFICATIONS

F i S FIS Incorporated

Parts Name CO Module

Specification No.

Model FIS3051

U-1009-03

8. 初期動作 (Initial operation)

1. 通電初期の 52 秒間はセンサのウォーミングアップと故障判定を行う。この間は LED(GREEN) が 0.5 秒毎に点滅する。
(The early period of power-on for 52 seconds is sensor malfunction check and the warm-up. LED(GREEN) flashes for 0.5 seconds.)
2. 通電開始から 52 秒後、通常監視モードに移行し、電源が停止されるまで通常監視モードを継続する。
(After the early period for 50 seconds, the module shifts to "Normal surveillance mode" which continues until power supply is turned off.)
3. 通常監視モード中は LED(GREEN) が点灯。
(“Normal surveillance mode”: Green LED is lit.)

9. センサ駆動仕様 (Sensor driving specifications)

1. センサは SB-500-12 を搭載し CO を検知する。
(The equipped sensor model is SB-500-12, detecting methane.)
2. センサのヒータ電圧はパルス駆動する。センサの回路電圧は連続印加する。
(Sensor heater voltage: PWM, Sensor circuit voltage: DC)
3. モジュールに搭載されたサーミスタで温度補正をおこなう。
(Temperature influence is compensated by a thermistor on the module.)

10. 警報仕様 (Alarm specifications)

項目 (Item)	仕様 (Specification)	備考 (Remark)
CO 警報 (CO alarm)	25ppm 無警報のこと (Non-alarm) 550ppm 警報のこと (Alarm)	
	[FIS 出荷検査] (FIS outgoing inspection) 240ppm 無警報のこと (Non-alarm) 360ppm 警報のこと (Alarm)	(設計値 (Design value)) 警報開始 300ppm 以上 (Alarm starts at higher than 300ppm.) 警報停止 280ppm 以下 (Alarm stops at lower than 280ppm.)
警報応答性 (alarm response)	CO 550ppm、60 秒以内 (Within 60 seconds for 550ppm CO)	
他ガスの影響 (Noise gas influence)	エタノール 1000ppm 無警報のこと (Non-alarm for 1000ppm of ethanol)	

上記の警報仕様以外にも対応可能です。弊社にお問い合わせください。

FIS copes other than the alarm specifications mentioned above. Please contact us.

SPECIFICATIONS

F i S FIS Incorporated

Parts Name CO Module

Specification No.

Model FIS3051

U-1009-03

11. 故障出力 (MAL) (Malfunction output)

1. 常時、センサの故障判定をおこない、故障の場合は LED (RED) と (GREEN) を 0.25 秒間隔で交互点滅し、故障信号を出力する。(Sensor is always checked for malfunction. In case of malfunction, red and green LEDs alternatively blink at an interval of 0.25 seconds.)
2. センサが正常に戻れば、故障信号は自動復帰する。(When the sensor returns to normal function, malfunction signal is automatically cancelled.)

12. リセット (RESET)

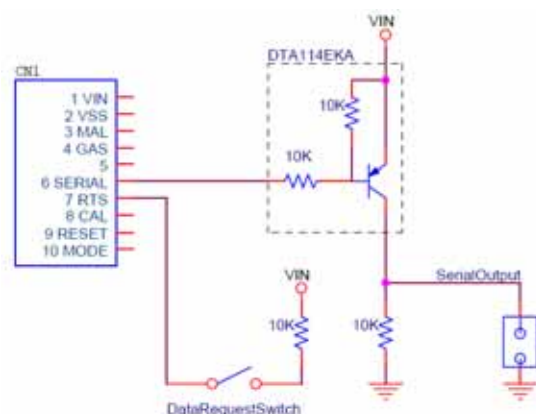
1. Low 信号を入力することにより、動作がリセットされ通電初期状態から動作を再開する。("Low" signal input resets the function and re-start the function from the pre-heating mode.)
2. この端子はモジュール内でプルアップしている。未使用の場合はこの端子をオープンにすること。(This terminal is connected to a pull-up resistor in the module. If this terminal is not used, leave it open.)

13. 未使用端子 (CAL) (MODE) Non-use terminals

1. これらの端子は工場用であり、量産機能には使用しないこと。(These terminals are prepared for factory. Do not use them for mass production.)
2. モジュール内でプルアップしている。これら端子はオープンにすること。(This terminal is connected to a pull-up resistor in the module. If this terminal is not used, leave it open.)

14. 品質データ (SERIAL) (RST) (Quality data)

1. モジュールの品質確認用としてガスセンサ信号、使用日数と警報回数をデータ保存する。このデータは故障解析などの確認に使用する。量産機能としては保証しない。これら端子は量産機能には使用しないこと。これら端子は VD や GND に接続しないこと。
(Gas sensor signal, used dates, and the number of alarms can be obtained through the SERIAL terminal for quality confirmation purpose only. No guarantee for mass-production use. Do not use this for mass-production. These I/O don t connect to VD and GND.)
2. このデータは端子 (RST) に 75msec 以上の HI を入力すれば、端子 (SERIAL) から直近のデータを 1 回シリアル出力する。
(“HI” input to RST terminal for more than 75 msec releases one set of latest serial data.)
3. 通信仕様 9600bps、8bit、パリティなし、ストップビット1 (ストップビット)、フロー制御なし、0 - 5vDC、ASCII、アクティブ Hi
(Transmitting protocol: 9600bps, 8bit, none parity, stop bits 1, no flow control, 0 to 5V DC, ASCII, Active Hi)
4. ハイパーターミナル等で出力を見る為には、端子 (SERIAL) の出力をトランジスタで反転させる事。
(Reverse the output of terminal (SERIAL) with a transistor to see the output in Hyper Terminal.)



SPECIFICATIONS**F i S** FIS Incorporated

Parts Name CO Module

Specification No.

Model FIS3051

U-1009-03

5. シリアル出力の内容
(Contents of SERIAL output)

バイト番号 (Byte No.)	値 (Value)	内容 (Contents)
0 3	4 byte ASCII string	補正したセンサデータ (例 0739) (Compensated sensor data (e.g. 0739))
4	0x09	Tab
5 7	3 byte ASCII string	温度 (例+25) (Temperature (e.g. +25))
8	0x09	Tab
9 12	4 byte ASCII string	使用日数 (0 ~ 9999)(Used dates (0 to 9999))
13	0x09	Tab
14 15	2 byte ASCII string	警報回数 (0 ~ 99)(The number alarm (0 to 99))
16	0x09	Tab
17 18	2 byte ASCII string	ステータスコード (Status code)
19 20	0x0D 0x0A	CR/LF

【シリアル信号例】(An example of serial signal)

```

Rev E0.01 FIS3051
GAS_Cal[abs] 500
HCOp temp date AL stat
0930 +23 0010 02 00
0930 +23 0010 02 00
0930 +23 0010 02 00

```

【データの意味】(Meaning of data)

```

Rev : ソフト番号 (Software No.)
GAS_Cal : 調整時のセンサデータ (Sensor data at calibration)
HCO : 補正したセンサデータ (Compensated sensor data)
temp : 温度 (Temperature)
date : 使用日数 (Used dates)
AL : 警報回数カウント (The number of alarms)
Stat : 状態ステータス (Status)

```


SPECIFICATIONS

F i s FIS Incorporated

Parts Name CO Module
Model FIS3051

Specification No.
U-1009-03

15. LED 出力仕様 (LED output specifications)

項目 Item	内容 Contents
初期動作時 Initial operation	GREEN 0.5 秒間隔で点滅、RED 消灯 (緑の早い点滅) GREEN blinks at an interval of 0.5 sec. RED off (Quick GREEN blink)
通常動作時 Normal operation	GREEN 点灯、RED 消灯 (緑の点灯) GREEN lit, RED off (GREEN lit)
故障動作時 Malfunction	GREEN と RED 0.25 秒間隔で交互に点滅 (緑と赤の交互点滅) GREEN and RED alternatively blink at an interval of 0.25 sec. (GREEN/RED alternative blink)
CO 警報 CO alarm	GREEN 消灯、RED 1 秒間隔で同時点滅 (赤の点滅) GREEN off, RED blinks at the same interval of one second (Red blink)

16. 機械的特性 (Mechanical characteristics)

NO	項目 (Parameter)	内容、条件 (Contents, conditions)	規格 (Criteria)
1	引張強度 (Tensile strength)	ガスセンサ及びコネクタと基板間の引張強度 Between gas sensor and PCB, and connector and PCB	9.8N (1kgf)以上 (More than 9.8N (1kgf))
2	振動 (Vibration)	振動加速度 1.3g (Acceleration: 1.3G) 振動数範囲 5 ~ 500Hz (Frequency range: 5 to 500Hz) 掃引方法 対数掃引 (Condition of changing the sweep: Logarithmic) 振動方向 3 方向 (X,Y,Z) (Direction of vibration: 3 dimensions (X, Y, Z)) 掃引時間 40 分 (Duration of sweep: 40min) 試験時間 各振動方向 1 時間 (Duration: 1hr of each direction)	警報仕様を満足する事 (Should satisfy the alarm specifications.)
3	落下衝撃 (Drop and impact)	高さ 1m から自由落下 (Free release from the height of 1m) 相手面 (床) 材質 コンクリート (Floor material: Concrete) 試験回数 3 回 (Number of drops: 3 times)	警報仕様を満足する事 (Should satisfy the alarm specifications.)

SPECIFICATIONS**F i S** FIS Incorporated

Parts Name CO Module

Specification No.

Model FIS3051

U-1009-03

17. 品番、製造ロット番号 (Model No. and production lot No.)

モジュールに、以下の品番と製造ロット番号を記入したラベルを貼付する。

(A label showing the model No. and production lot No. as below is attached on the module.)

F I S 3 0 5 1 X X X X
Y Y M M - D D

品番 (Model No.)

製造ロット (Production lot No.)

YY: 製造年; 西暦の下2桁 (Two lower digits of production calendar year)

MM: 製造月; 01~12 (Month, 01 to 12)

DD: トレース番号; 01~99 (Tracing No. 01 to 99)

18. 耐湿剤 (Anti-humidity material)

必要な箇所に耐湿材を塗布する。

(Anti-humidity material is painted on the necessary parts of the module.)

19. タイミングチャート (Timing chart)

ノウハウや知的財産保護の為に未開示とする。

The timing chart is non-disclosure for the know-how and intellectual property protection.

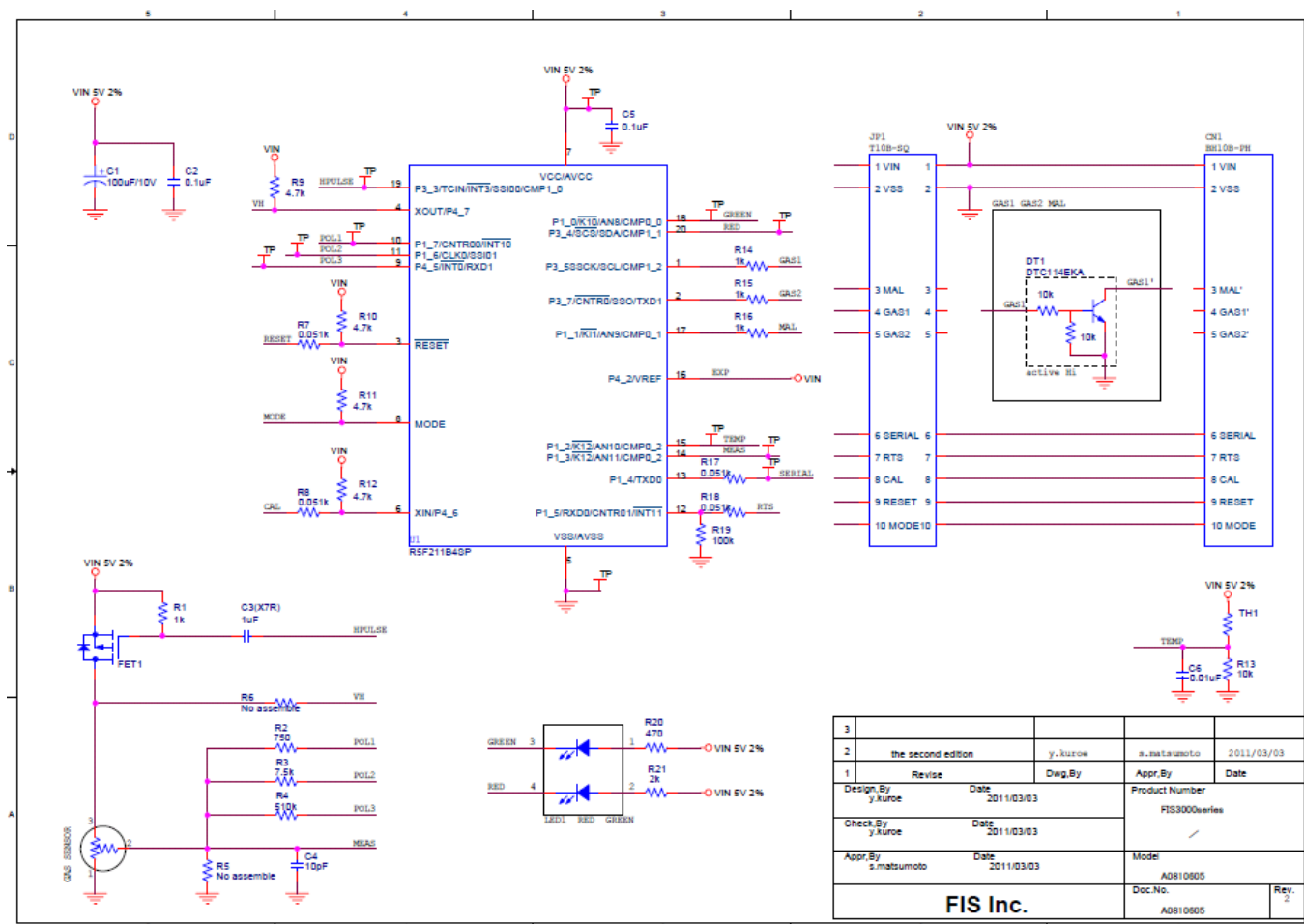
Parts Name CO Module

Specification No.

Model FIS3051

U-1009-03

20. 回路図 (Circuit drawing)

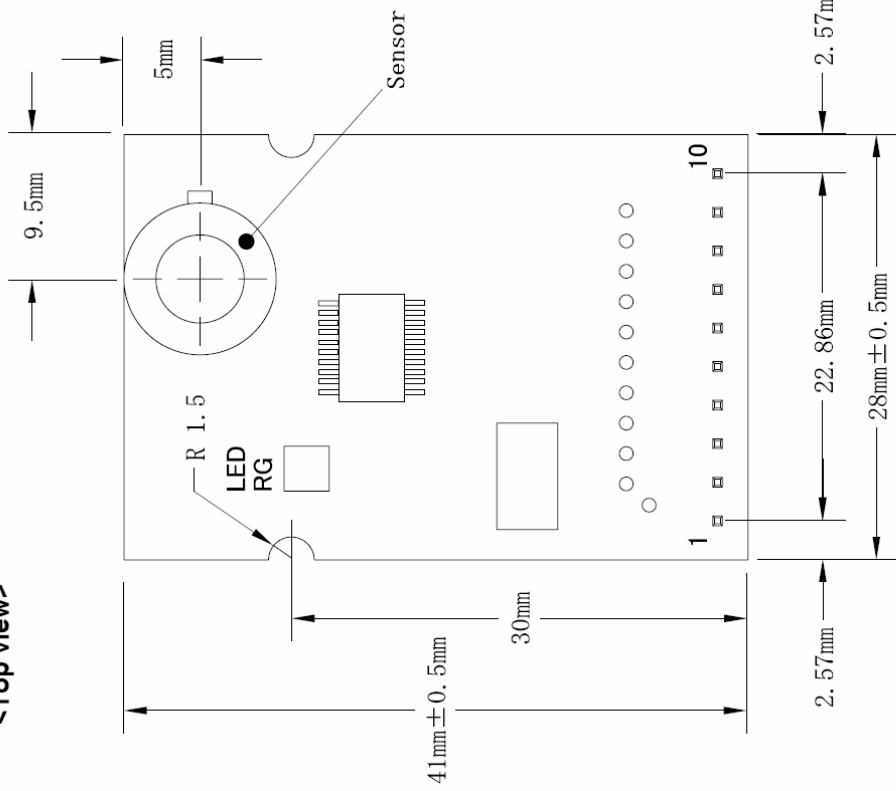


21. 取扱の注意事項 (Notes)

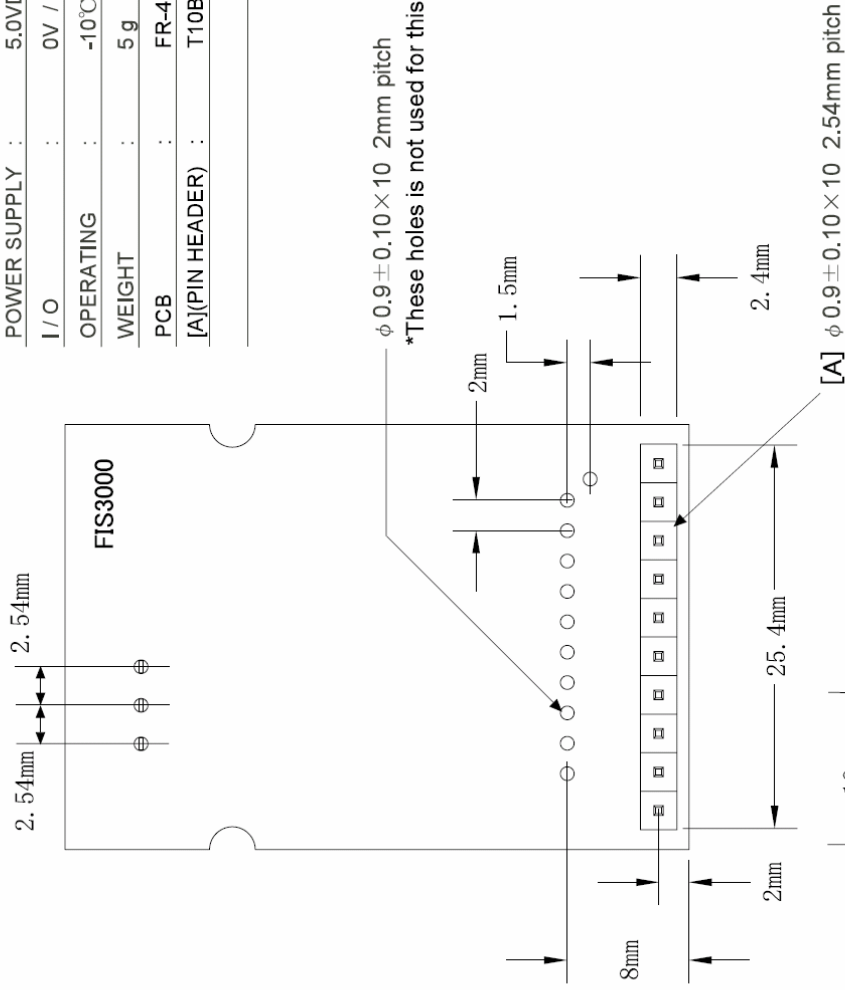
1. 量産製品に使用する場合、470 μ F以上の電解コンデンサーを電源ライン(VIN)に入れてください。突入電流1Aが5msec毎に0.17msec間流れます。
 When the module is used for your mass-production, connect an electrolytic capacitor (more than 470 μ F) to power supply line (VIN). Rush current 1A flows through durring 0.17msec every 5msec.
2. 受入検査治具などで複数のセンサモジュールを1個の電源で接続する場合、各センサモジュールの電源ライン(VIN)に470 μ F以上の電解コンデンサーを治具に入れてください。
 (When more than one modules are connected to a single power supply for incoming inspection or other purposes, connect an electrolytic capacitor (more than 470 μ F) to all the module power supply line (VIN), one capacitor to one line.)
3. 誤作動を防ぐために、においの発生するペンキ、溶剤やシリコン接着材を本モジュール及びその近傍に置かないようにしてください。
 (Keep any paints, solvents, and silicone bonding agents away from the module to prevent the malfunction.)

SPECIFICATIONS		F i S FIS Incorporated
Parts Name	CO Module	Specification No.
Model	FIS3051	U-1009-03
<p>22. 関連資料 (Related documents)</p> <ol style="list-style-type: none"> 1. 梱包仕様: (準備中) (Packaging (under preparation)) 2. 製品図面: (別紙) (Product drawing (under preparation)) <p>23. 品質保証 (Quality assurance)</p> <p>本製品は、ガスセンサモジュールとしての基本機能を、7年間維持するものとする。 (This product shall keep the basic performance as a gas sensor module for a period of 7 years.)</p> <p>24. 仕様書の取扱い (Handling of this specification)</p> <p>本仕様書は顧客とエフアイエス株式会社の両者間で取交される。 (This specification shall be exchanged between customer and FIS Inc.)</p> <p>本仕様書に記載されていない内容は、両者協議の上判断する。 (Other contents than specified in this specification shall be decided through mutual consultation between both parties.)</p> <p>本仕様書又は、本仕様書の一部は、相手の合意無しに、第三者に開示しないこととする。但し、納入品が経由する代理店を除く。 (All or a part of this specification shall not be disclosed to any third parties without advance consent of the other party. The above mentioned third party excludes agent.)</p>		

<Top view>



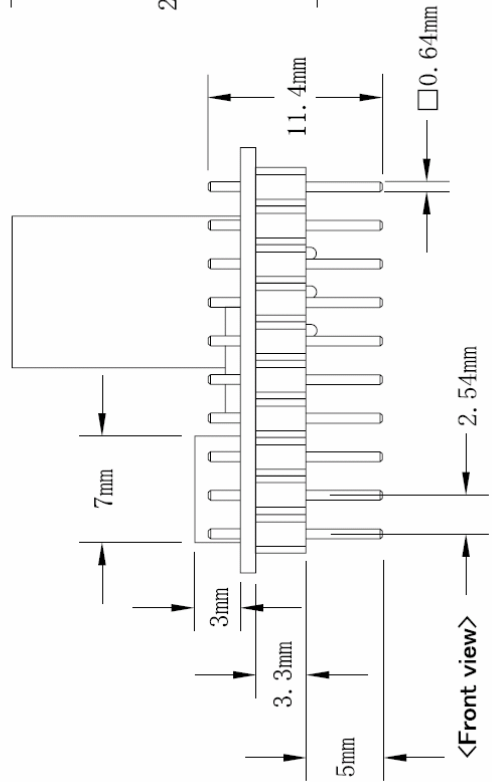
<Back view>



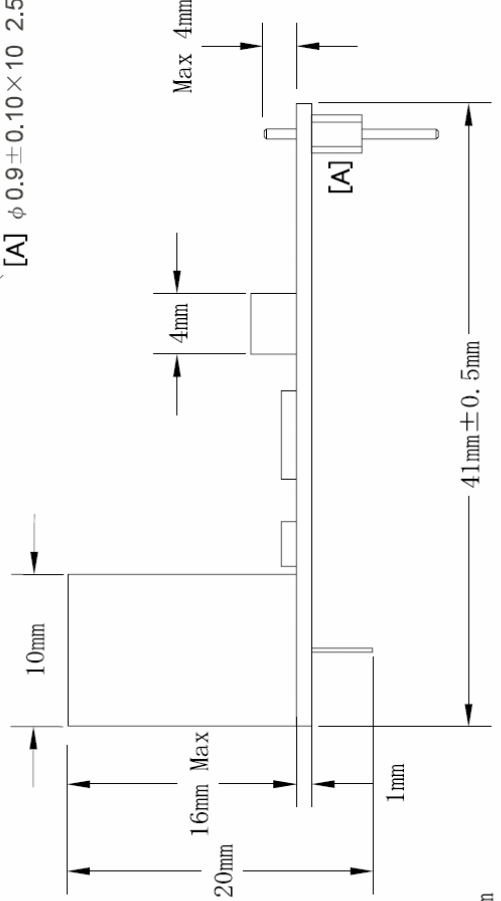
APPLICATION	: GAS DETECTOR
GAS SENSOR	: SB SERIES
POWER SUPPLY	: 5.0VDC +/- 2%
I/O	: 0V / 5VDC
OPERATING	: -10°C to +50°C
WEIGHT	: 5 g
PCB	: FR-4 28X41 1.0t 94V-0
[A](PIN HEADER)	: T10B-SQ(JST)

RoHs Compliant.

*These holes is not used for this spec.



<Front view>



<Side view>

PART NAME	
GAS SENSOR MODULE WITH PINHEADER(P2.54)	
CODE NO.	FIS3000 SERIES NC
MATERIAL	
SCALE	FREE
UNIT	CHECKED
DRAWN	R.TAMURA
CHECKED	S.MATSUMOTO
26/DEC/2011	

FIS

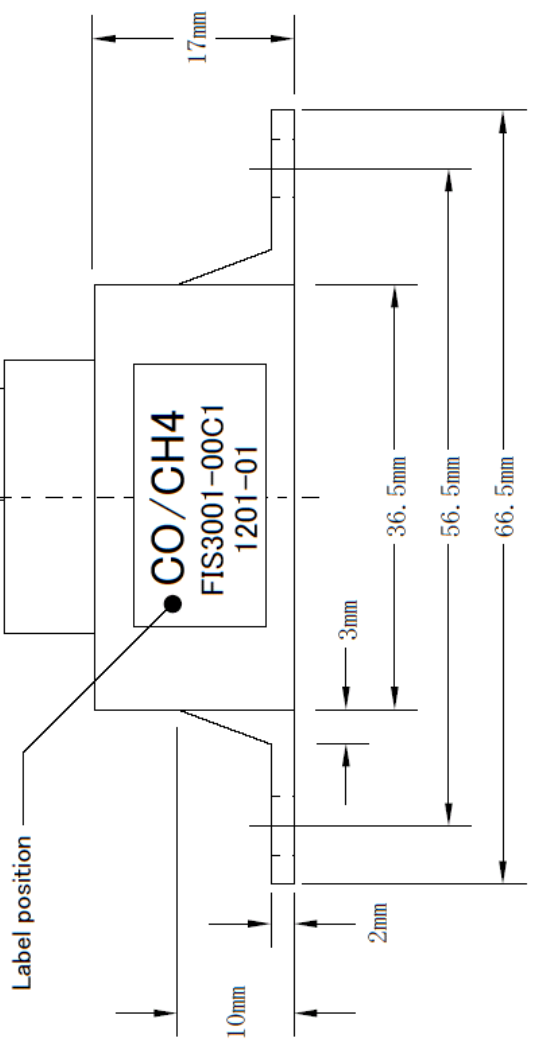
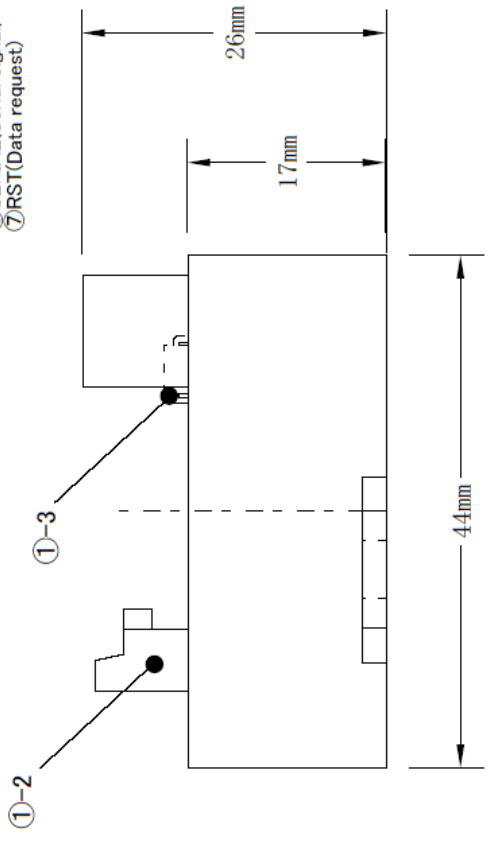
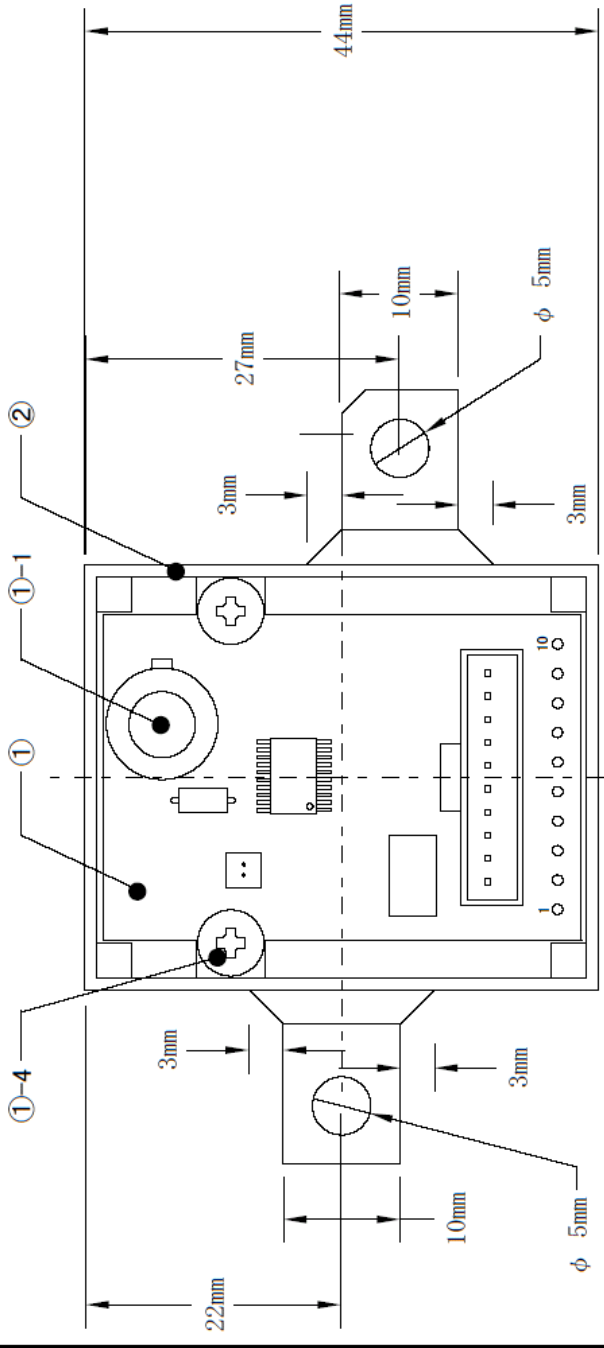
JAPAN

APPLICATION : GAS DETECTOR
 GAS SENSOR : SB SERIES
 POWER SUPPLY : 5.0VDC +/- 5%
 I / O : 0V / 5VDC
 OPERATING TEMP : -10°C to +50°C
 WEIGHT : Approx 22g

PARTS NAME	SPECIFICATION
① POB ASSY	28mm x 41mm 1.0T FR-4
①-1 SENSOR	SB SERIES
①-2 CONNECTOR	JST BH10B-PASK-1
①-3 THERMISTOR	
①-4 SCREW	M2 x 4mm x2
② CASE	ABS, PANTONE 427C
-	POTTING MATERIAL UL-94V0 URETHANE

Connector I/O Specification

- ① VIN (Power)
- ② VSS (Gnd)
- ③ MAL (Sensor fault)
- ④ Alarm 1
- ⑤ Alarm 2
- ⑥ SERIAL (Serial signal)
- ⑦ RST (Data request)



PART NAME		FIS3000-C1 CASE		MATERIAL		COLOR	
SCALE	Free Scale	DRAWN	R. TAMURA	CHECKED		MODEL NO.	A0810806-C1
			18/JAN/2012				Fis JAPAN